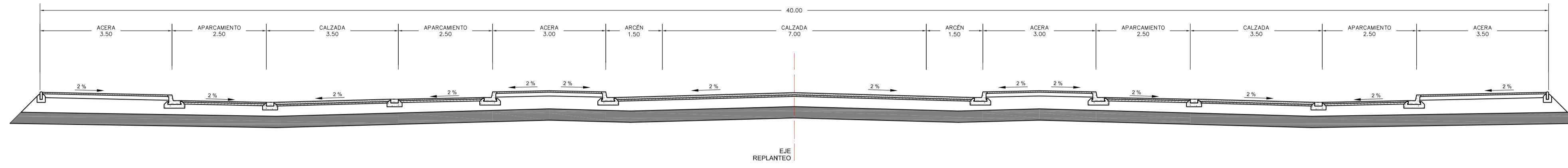
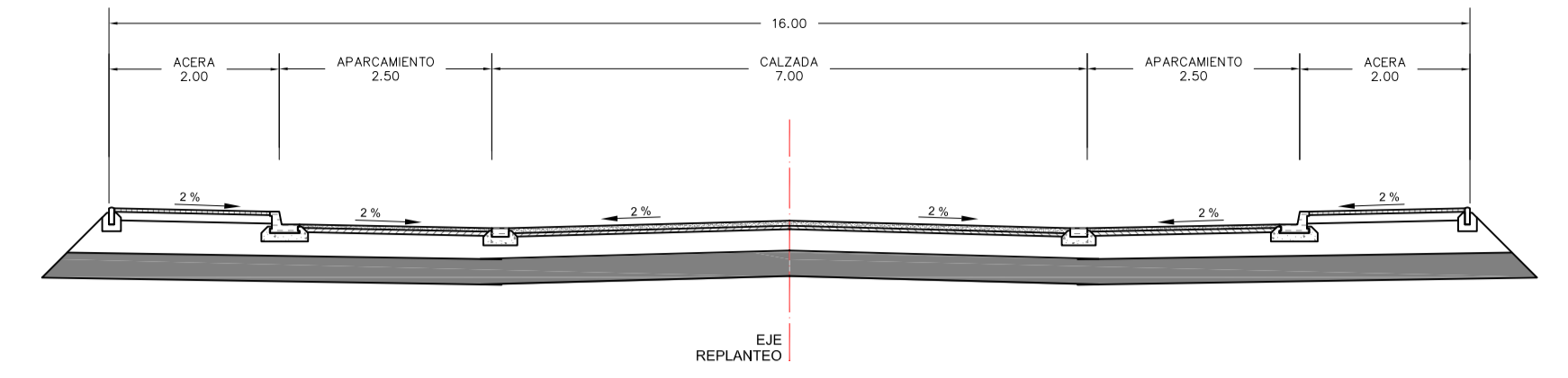


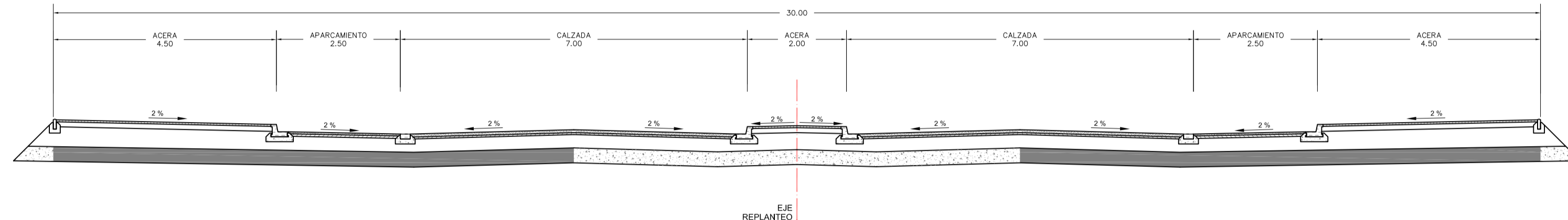
SECCIÓN TIPO DE CALLE DE 40 m (CTRA. A CORDIVILLA EN TOBARRA)



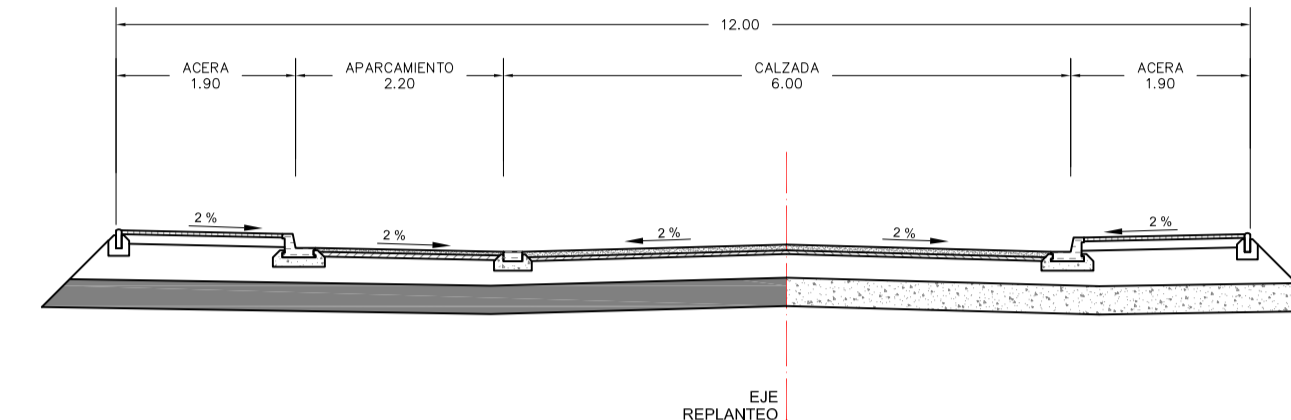
SECCIÓN TIPO DE CALLE DE 16 m



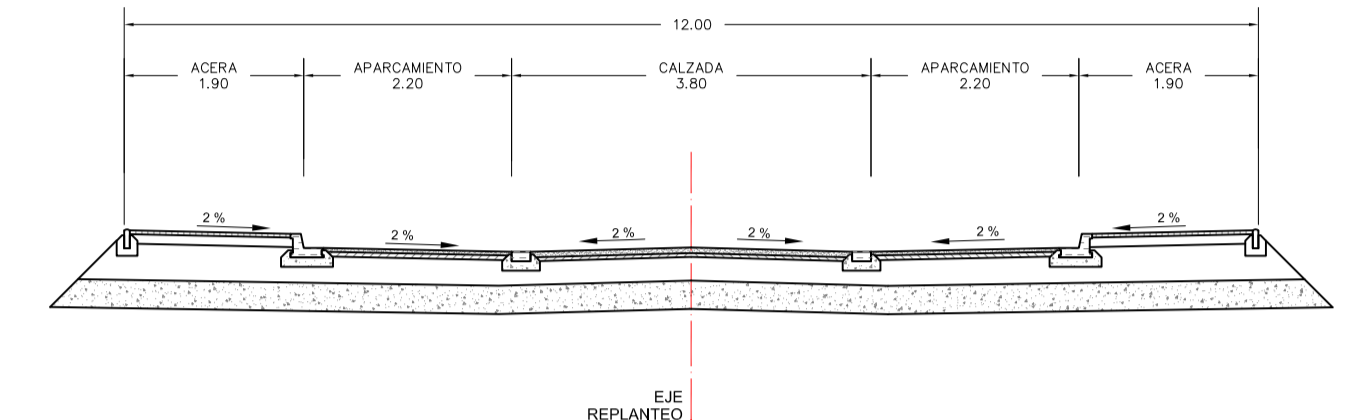
SECCIÓN TIPO DE CALLE DE 30 m (RONDA EXTERIOR ESTE DE TOBARRA)



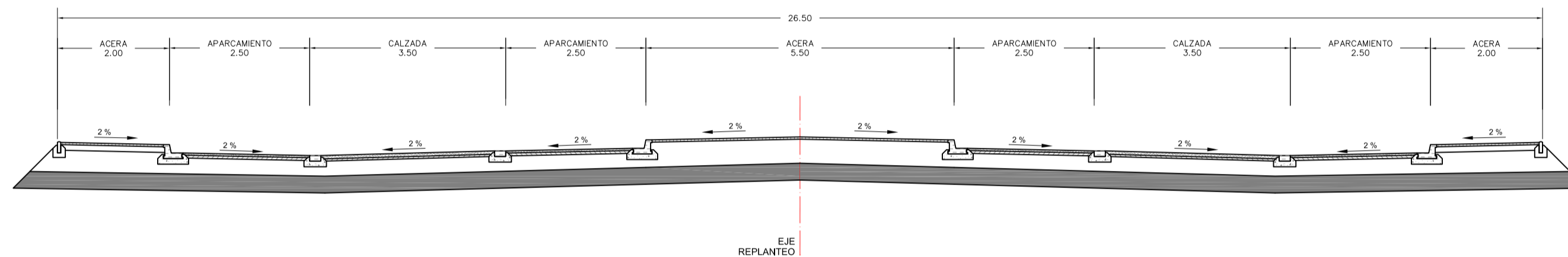
SECCIÓN TIPO DE CALLE DE 12 m (DOBLE SENTIDO)



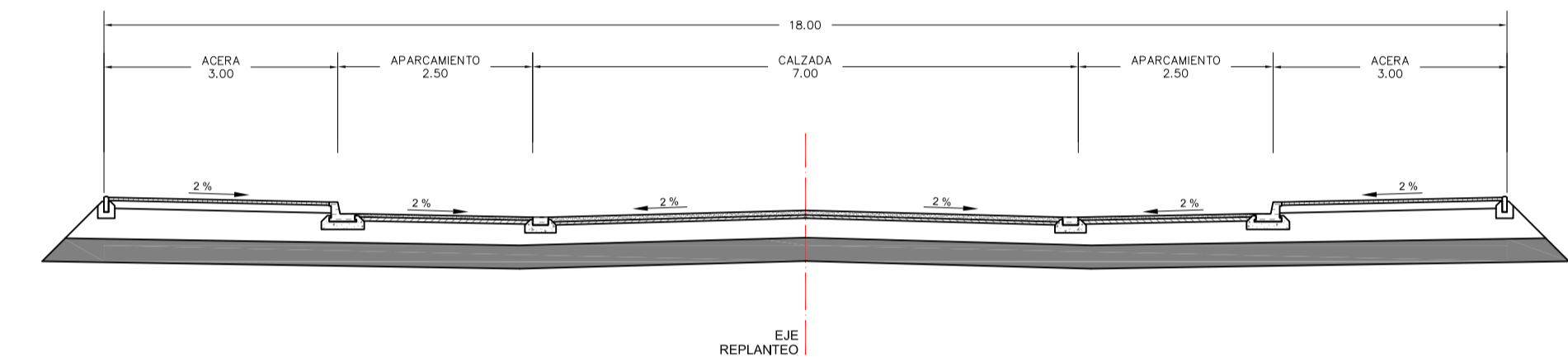
SECCIÓN TIPO DE CALLE DE 12 m (SENTIDO ÚNICO)



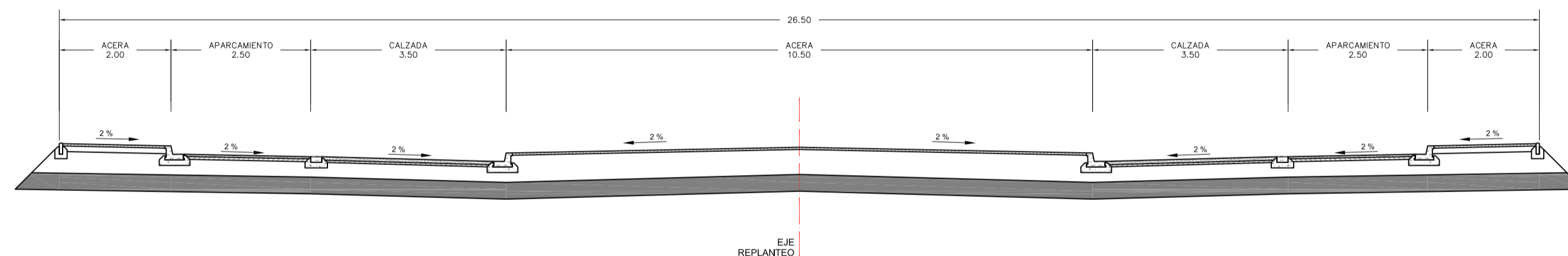
SECCIÓN TIPO DE CALLE DE 26.5 m (ZONAS CON GRAN DEMANDA DE APARCAMIENTOS)



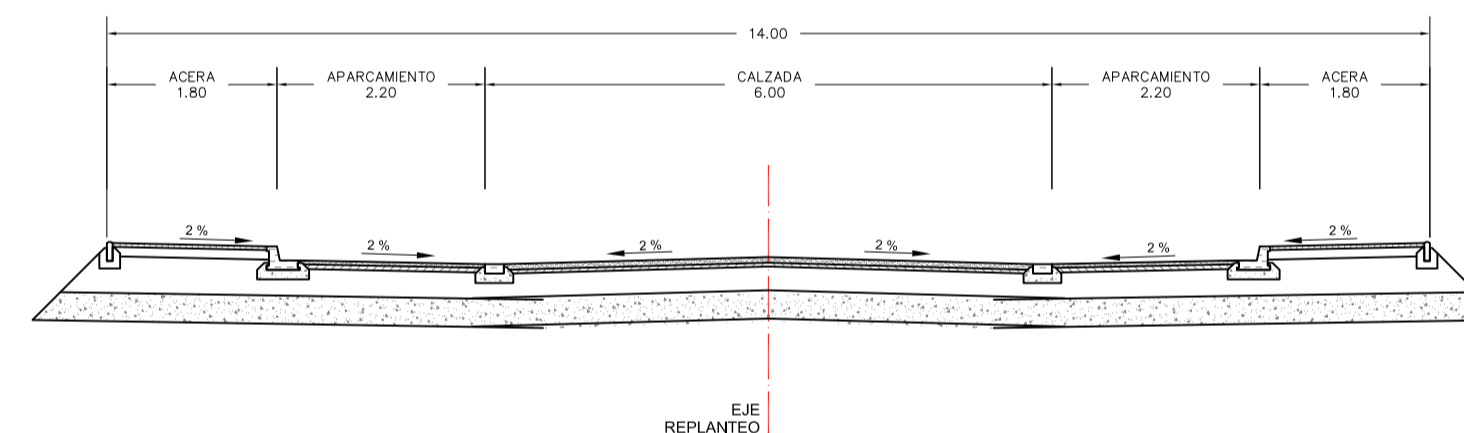
SECCIÓN TIPO DE CALLE DE 18 m



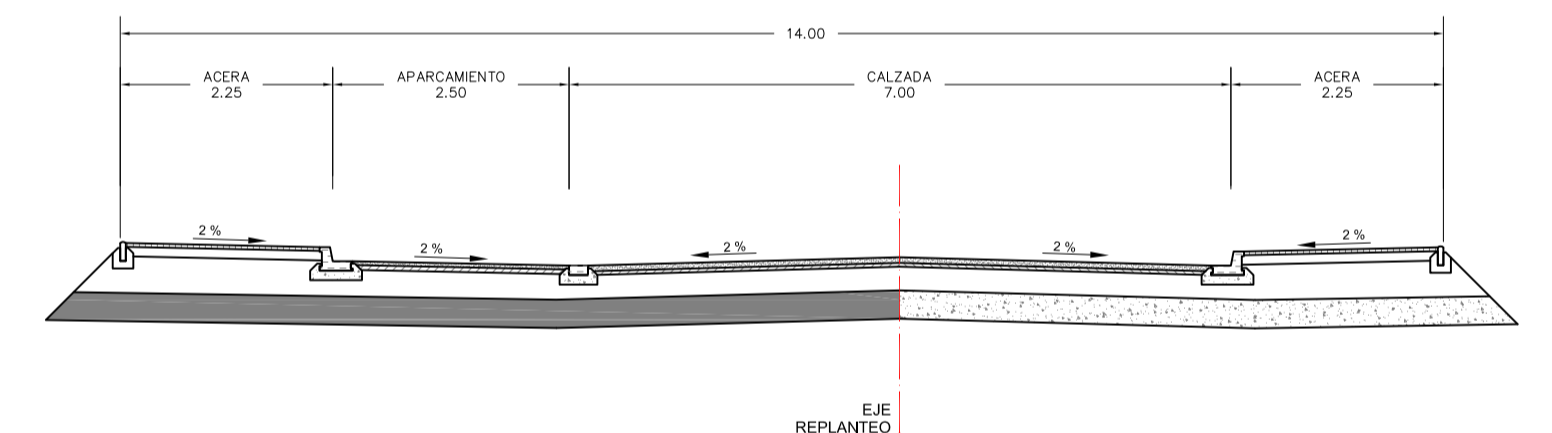
SECCIÓN TIPO DE CALLE DE 26.5 m (PROLONGACIÓN AVDA. IRYDA)



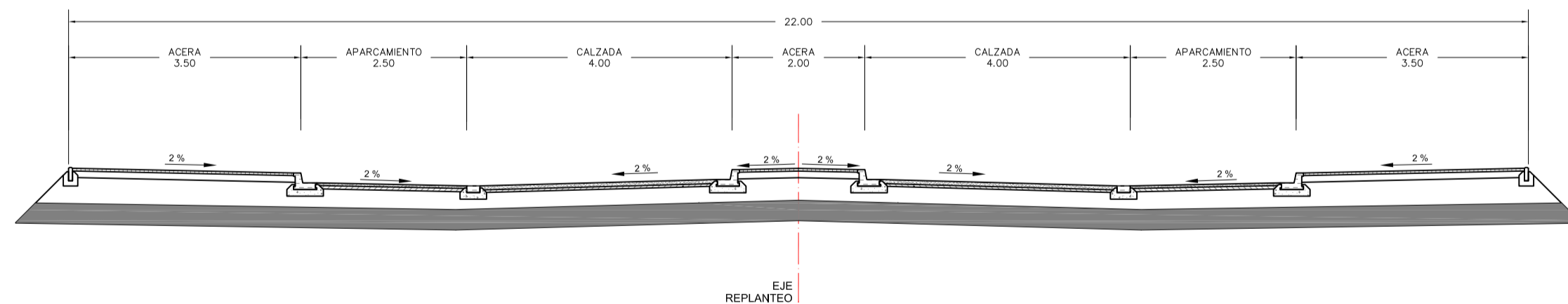
SECCIÓN TIPO DE CALLE DE 14 m



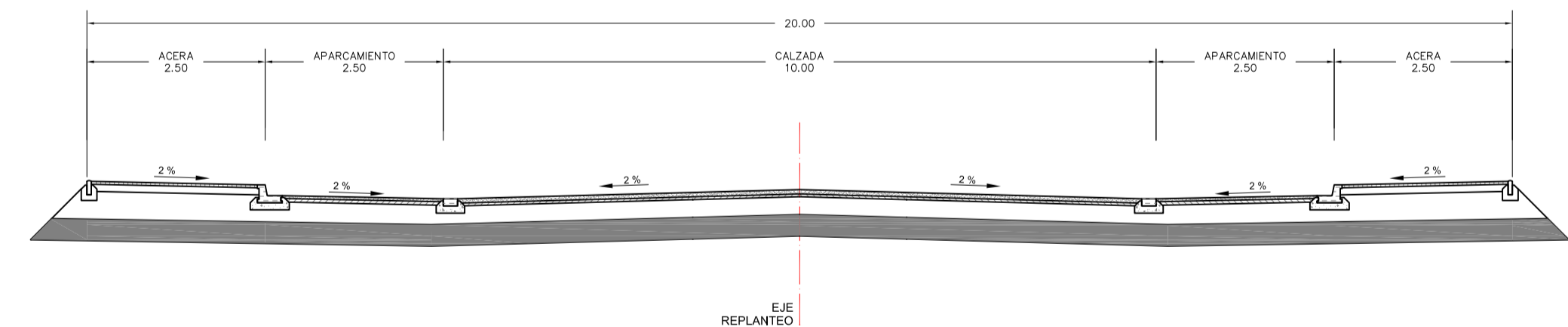
SECCIÓN TIPO DE CALLE DE 14 m



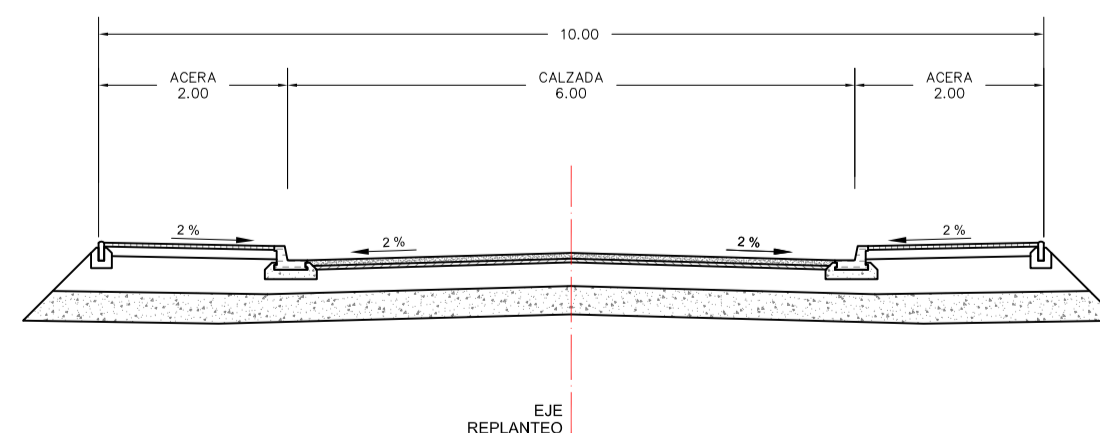
SECCIÓN TIPO DE CALLE DE 22 m (RONDA INTERMEDIA ESTE DE TOBARRA)



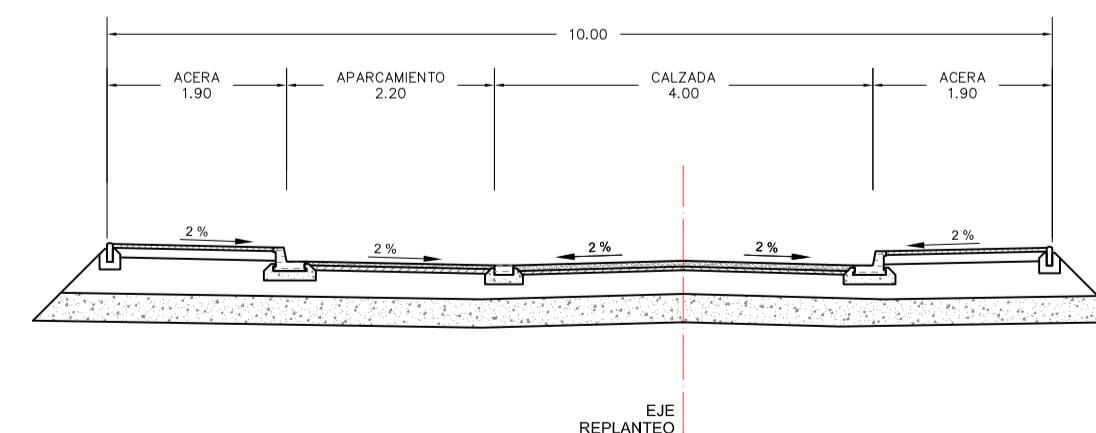
SECCIÓN TIPO DE CALLE DE 20 m



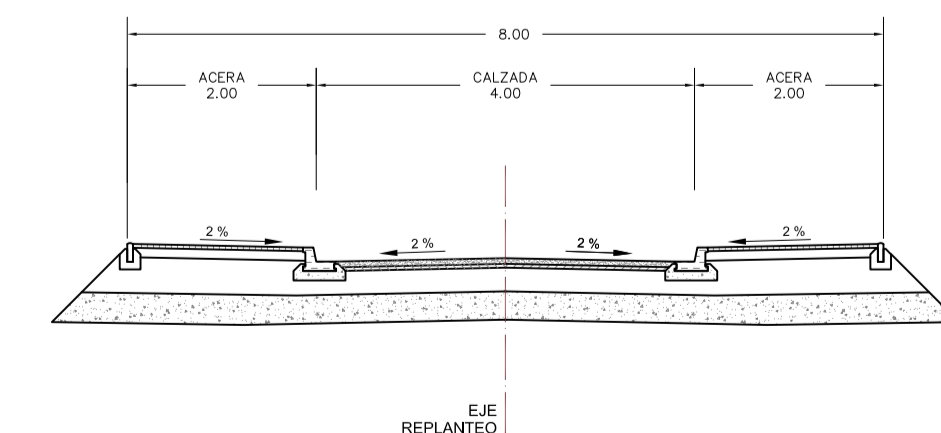
SECCIÓN TIPO DE CALLE DE 10 m (DOBLE SENTIDO)



SECCIÓN TIPO DE CALLE DE 10 m (SENTIDO ÚNICO)



SECCIÓN TIPO DE CALLE DE 8 m



PLAN DE ORDENACIÓN MUNICIPAL DE TOBARRA (ALBACETE)

PROMOTOR:

EXCMO. AYUNTAMIENTO DE TOBARRA

CONSULTOR:

FERNÁNDEZ-PACHECO INGENIEROS, S.L.
Plaza del Altozano, 9-Bis, 1º
02001 Albacete
E-mail: fpj@fpingenieros.com
Tel: 967 193 738
Fax: 967 193 739
www.fpingenieros.com

EXPEDIENTE:

A07.n53.dic.TOB.
POM.v4.m4

LOS INGENIEROS DE CAMINOS CANALES Y PUERTOS AUTORES DEL PROYECTO

ANDRÉS FERNÁNDEZ-PACHECO SÁNCHEZ Colegiado nº 27.959
JAVIER CONTRERAS BUENO Colegiado nº 23.872

FASE ADMINISTRATIVA:

Art. 136 R.P.

SISTEMA GEODÉSICO:

ED50

ESCALA:

1/80

FECHA:

JULIO 2009
REVISADO
SEPTIEMBRE 2015

DESIGNACIÓN:

ORDENACIÓN DETALLADA(OD) SUELO URBANO(SU) Y URBANIZABLE(SUB). REDES DE SERVICIOS URBANOS. RED VIARIA Y PAVIMENTACIÓN. ACCESIBILIDAD. DETALLES TIPO.

Nº PLANO:

OD-5

HOJA:

DETALLES